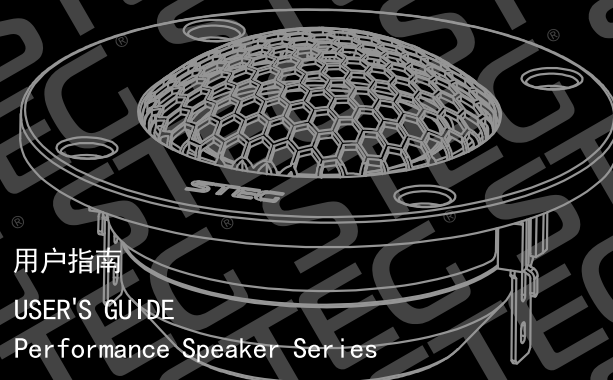


MSS1PRO TWEETER

Gttrading保留对所示产品进行修改或改进的权利，恕不另行通知 - 所示产品的可用性可能会有所更改 - 本用户指南中描述的产品仅代表可用STEG产品的一部分 - 提及的所有品牌和商标 仅用于描述目的，所有权利归属于所有者 - 禁止全部或部分复制本用户指南。

G.T.trading reserves the right to make modifications or improvements to the products illustrated without notice thereof-The availability of the products illustrated is subject to change-The products described in this User's Guide represent just a part of the STEG products available-All brands and trademarks mentioned have been used exclusively for description purposes and all rights belong to the respective owners-Total or partial reproduction of this User's Guide

Gttrading si riserva il diritto apportare modifiche o miglioramenti ai prodotti illustrati senza preavviso ne-la disponibilità di posti dei prodotti illustrati sono soggette a modifica-I prodotti descritti in questo manuale d'uso rappresentano solo una parte dei prodotti STEG disponibili Tutti-i marchi e marchi registrati citati sono stati utilizzati esclusivamente a fini di descrizione e tutti i diritti belong al respective riproduzione proprietari-totale o parziale di questo manuale d'uso è vietato.



用户指南

USER'S GUIDE

Performance Speaker Series

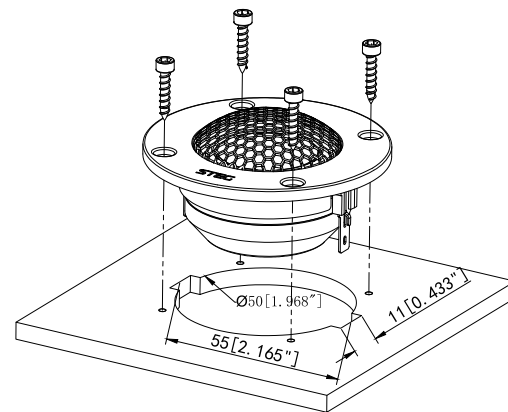
MANUALE D'USO

Serie di diffusori ad alte prestazioni

主要特点：

- 特殊金属反凹音膜
- 高性能钕铁硼磁石
- CNC精加工铝面板
- 高频延展至40K Hz
- 25mm耐高温音圈
- 指向性优秀的铁网

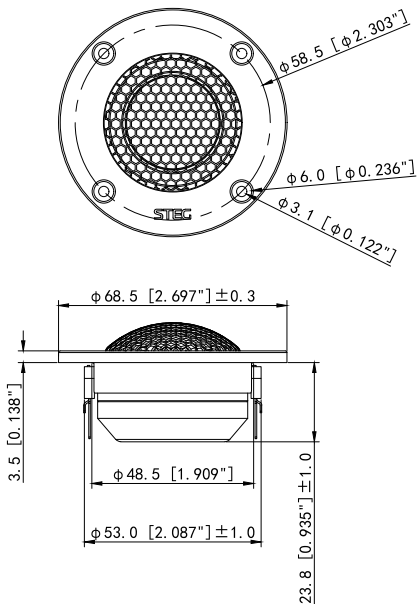
高音安装方式：



- ▶ 长时间在大音量下聆听音乐可能会损害您的听觉，并影响您的驾驶安全。
- ▶ Listening to high sound pressure levels over a prolonged period of time may harm your hearing.
- ▶ L'ascolto ad alto volume per lunghi periodi di tempo può danneggiare l'udito.

高音技术参数：

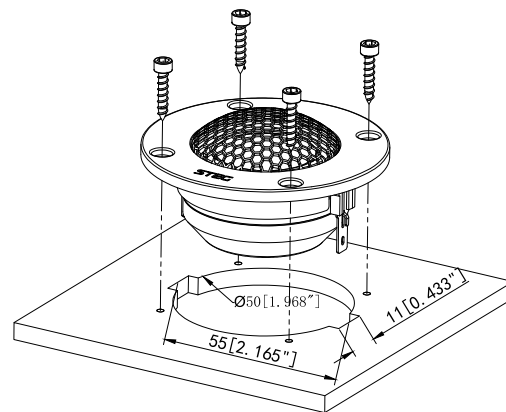
阻抗 (Ω)	4 Ω
频率响应 (Hz)	1100-40000 Hz
持续功率 (W)	20 W
灵敏度 (2.83V/1M)	90 dB
Qms	10.019
Qes	1.412
Qts	1.237
磁路类型	钕铁硼
安装直径 (mm)	55.0
安装深度 (mm)	26.0



Key Features :

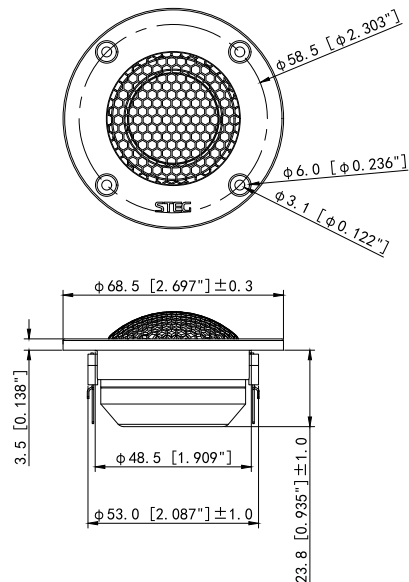
- Special concave metal diaphragm
- CNC finishing aluminum faceplate
- 25MM copper voice coil
- High grade Neodymium magnet
- High frequency extend to 40K Hz
- Sound penetrable protective grill

Tweeter Installation :



Tweeter Technical Parameters :

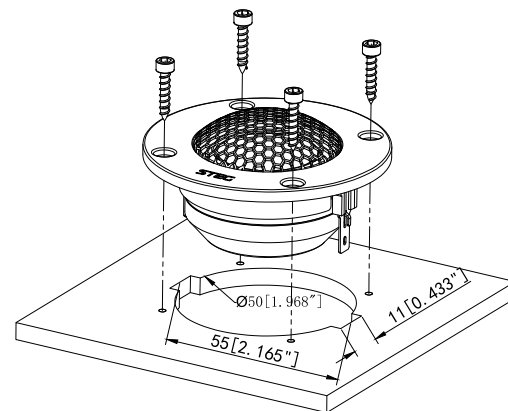
Impedance (Ω)	4 Ω
Frequency Response (Hz)	1100-40000Hz
Rated Power (W)	20 W
Sensitivity (2.83V/1M)	90 dB
Qms	10.019
Qes	1.412
Qts	1.237
Magnet	NdFeB
Mounting Diameter	55.0
Mounting Depth	26.0



Caratteristiche principali :

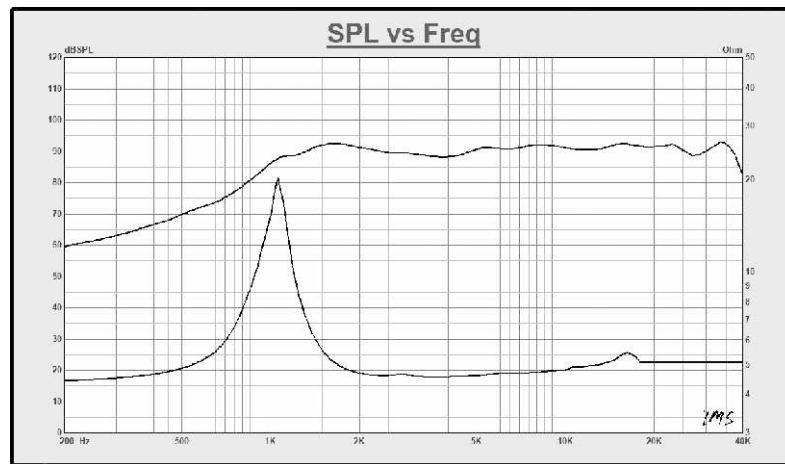
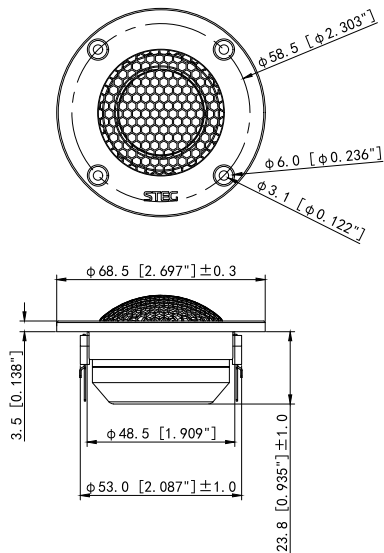
- Diaframma metallico concavo speciale
- Frontale in alluminio con finitura CNC
- Bobina mobile in rame da 25 mm
- Magneti NdFeB ad alte prestazioni
- Alta frequenza estesa a 40K Hz
- Eccellente rete di ferro direzionale

Installazione di Tweeter :



Parametri tecnici del Tweeter :

Impedenza (Ω)	4 Ω
Risposta in frequenza (Hz)	1100-40000Hz
Potenza nominale (W)	20 W
Sensibilità (2.83V/1M)	90 dB
Qms	10.019
Qes	1.412
Qts	1.237
Tipo di magnete	NdFeB
Diametro di montaggio (MM)	55.0
Profondità di installazione (MM)	26.0



- 感谢您的查阅！
- Welcome to consult !
- Benvenuti a consultare !